

## GEBRAUCHSANWEISUNG

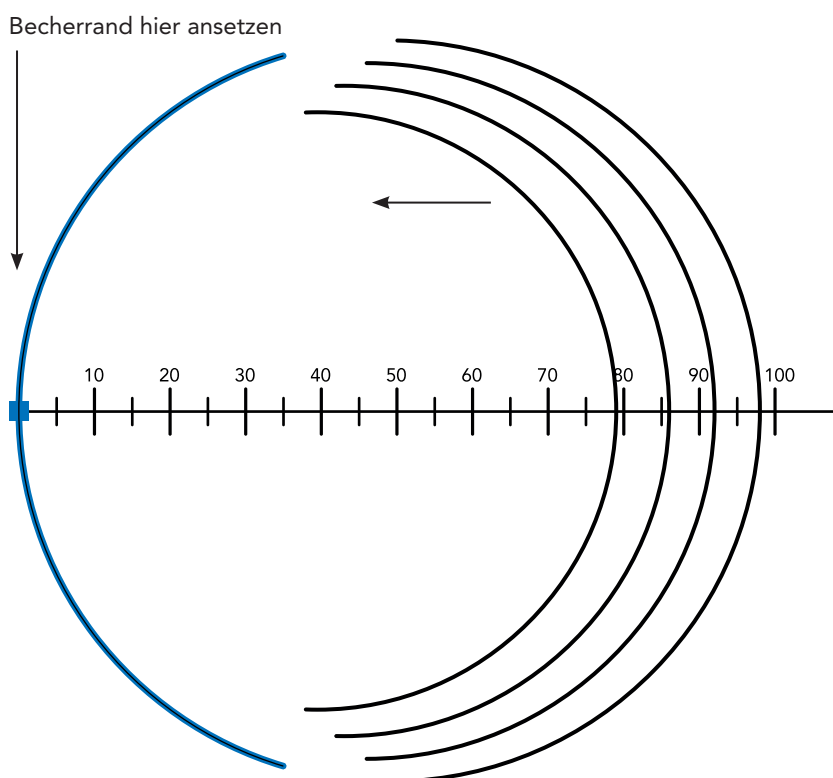
Art.Nrn. aus 43310-Serie: 423310, 424310  
aus 43312-Serie: 423312, 424312, 425312  
Wandmontage-Sondermodelle: 413314, 413314



# BECHERSPENDER FÜR THEKENEINBAU mit Gummilippe

BECHERRAND Ø (min-max)	BECHERVOLUMEN	GUMMILIPPENGRÖSSE*	ART.NR. / PROD.NR.
73 - 79 mm	ca. 180 - 300 ml	small (S)	463861 / 43927 S
79 - 86 mm	ca. 250 - 350 ml	medium (M)	463862 / 43927 M
89 - 92 mm	ca. 350 - 650 ml	large (L)	463863 / 43927 L
95 - 98 mm	ca. 500 - 700 ml	x-large (XL)	463864 / 43927 XL

\* Im Lieferumfang jedes Becherspenders sind alle Gummilippengrößen enthalten. Für eine etwaige Nachbestellung einer Gummilippe ist die Angabe der Art.Nr. notwendig.



Verwenden Sie zur Bestimmung der richtigen Gummilippe für Ihren Becherspender die links aufgezeichnete Illustration.

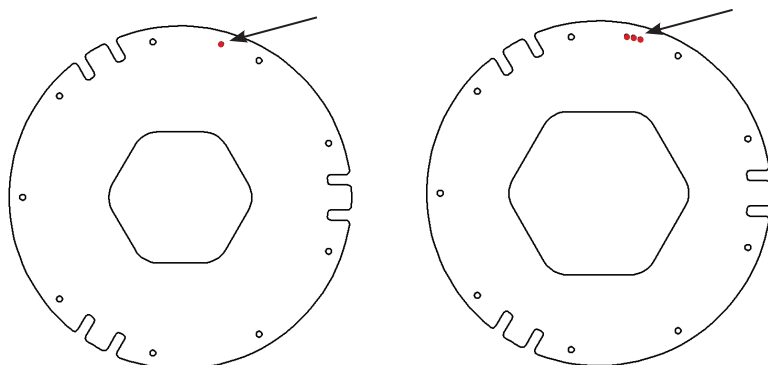
1. Ausgewählten Trinkbecher umdrehen und in dieser Position auf der Illustration platzieren. Der linke Becherrand wird dabei beim Nullpunkt (Quadrat) angelegt.
2. Bestimmen Sie den Becherdurchmesser anhand des Lineals an der rechten Seite des Becherrandes.
3. Wählen Sie die Größe der Gummilippe (S, M, L, XL) entsprechend dem Becherdurchmesser anhand der o.a. tabellarischen Auflistung.

### Hinweis zu weiteren Gummilippen-Modellen:

Für eine Abstimmung hinsichtlich Gummilippen und Becherdurchmessern für die Becherspender-Modelle 423300, 423320, 423322 und 423324 ersuchen wir Sie um Kontaktaufnahme mit dem ALLESBECHER Support-Team.

## Kennzeichnung der unterschiedlichen Größen von Gummilippen

Kleine Löcher am Rand der Gummilippen kennzeichnen die Größe der jeweiligen Gummilippe. Gummilippen für Becher mit einem größeren Durchmesser sind durch eine höhere Anzahl an Löchern gekennzeichnet.



### LOCH-ANZAHL GUMMILIPPENGRÖSSE

1	small (S)
2	medium (M)
3	large (L)
4	extra large (XL)

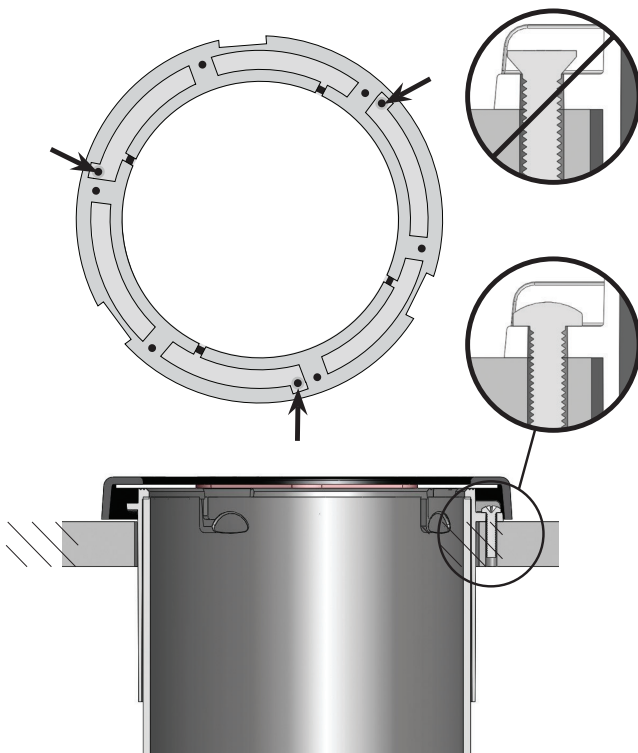
# BECHERSPENDER FÜR THEKENEINBAU mit Gummilippe

- 1.** Schneiden Sie eine Öffnung aus der Arbeitsplatte / Theke mit einem Durchmesser entsprechend der u.a. tabellarischen Auflistung (abhängig vom spezifischen Becherspendermodell).
- 5.** Befestigen Sie die Gummilippe an der Unterseite des Blendenrings durch Überstülpen über die Pins.

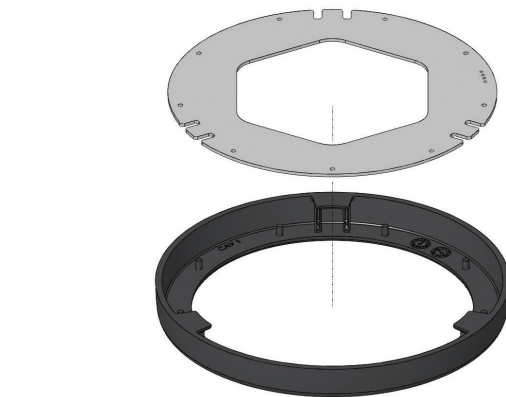
Artikelnummer:	Durchmesser Thekenausschnitt:
423310 & 423312:	124 mm
423320 & 423322:	145 mm
423324:	168 mm

- 2.** Entfernen Sie den Blendenring indem Sie ihn gegen den Uhrzeigersinn drehen.

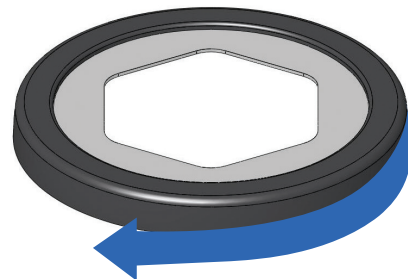
- 3.** Befestigen Sie den Halterungsring mittels den mitgelieferten Schrauben an der Arbeitsfläche.



- 4.** Wählen Sie die passende Gummilippe für den auszugebenden Trinkbecher (siehe Rückseite).



- 6.** Setzen Sie den Blendenring mit eingefügter Gummilippe wieder auf den Halterungsring des Becherspenders; die Befestigung erfolgt durch Drehen im Uhrzeigersinn.



- 7.** Befüllen Sie den Becherspender durch die Gummilippe.

