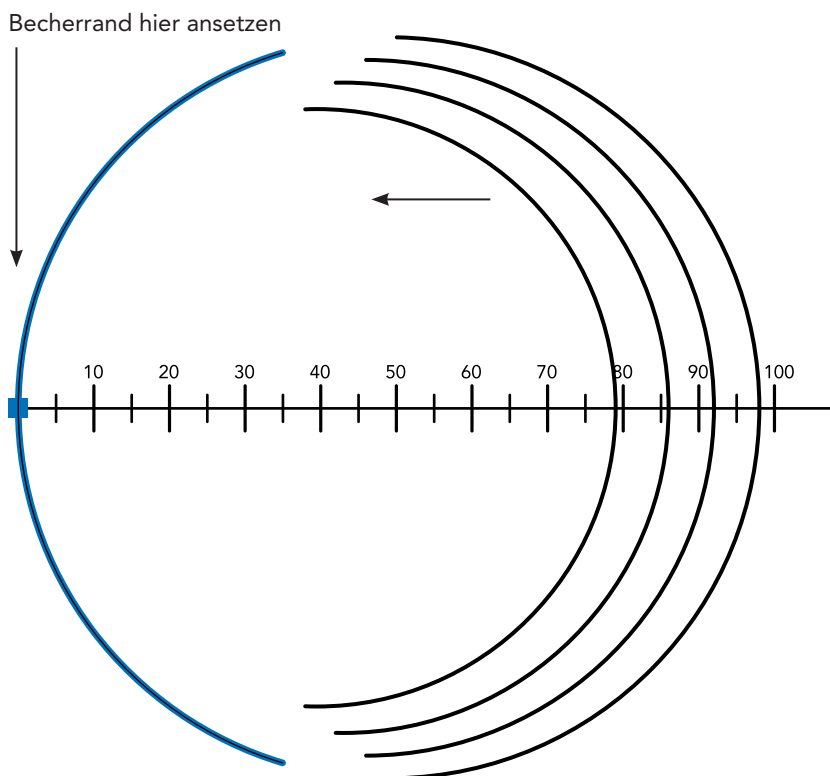


BECHERSPENDERBOXEN

Auswahl der passenden Gummilippe

BECHERRAND Ø (min-max)	BECHERVOLUMEN	GUMMILIPPENGRÖSSE*	ART.NR. / PROD.NR.
73 - 79 mm	ca. 180 - 300 ml	small (S)	463861 / 43927 S
79 - 86 mm	ca. 250 - 350 ml	medium (M)	463862 / 43927 M
89 - 92 mm	ca. 350 - 650 ml	large (L)	463863 / 43927 L
95 - 98 mm	ca. 500 - 700 ml	x-large (XL)	463864 / 43927 XL

* Im Lieferumfang jedes Becherspenders sind alle Gummilippengrößen enthalten. Für eine etwaige Nachbestellung einer Gummilippe ist die Angabe der Art.Nr. notwendig.



Verwenden Sie zur Bestimmung der richtigen Gummilippe für Ihren Becherspender die links aufgezeichnete Illustration.

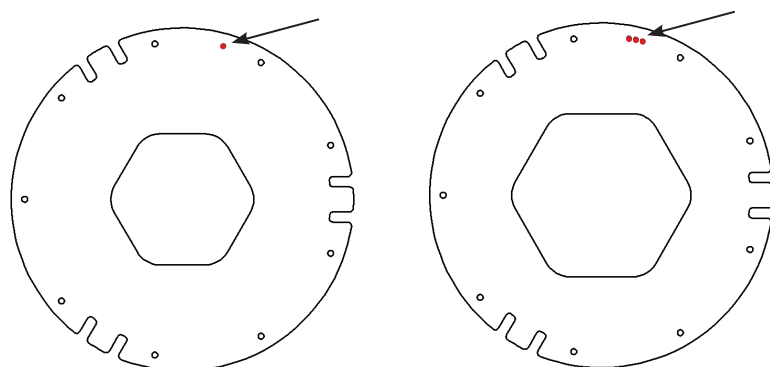
1. Ausgewählten Trinkbecher umdrehen und in dieser Position auf der Illustration platzieren. Der linke Becherrand wird dabei beim Nullpunkt (Quadrat) angelegt.
2. Bestimmen Sie den Becherdurchmesser anhand des Lineals an der rechten Seite des Becherrandes.
3. Wählen Sie die Größe der Gummilippe (S, M, L, XL) entsprechend dem Becherdurchmesser anhand der o.a. tabellarischen Auflistung.

Hinweis zu weiteren Gummilippen-Modellen:

Für eine Abstimmung hinsichtlich Gummilippen und Becherdurchmessern für die Becherspender-Modelle 423300, 423320, 423322 und 423324 ersuchen wir Sie um Kontaktaufnahme mit dem ALLESBECHER Support-Team.

Kennzeichnung der unterschiedlichen Größen von Gummilippen

Kleine Löcher am Rand der Gummilippen kennzeichnen die Größe der jeweiligen Gummilippe. Gummilippen für Becher mit einem größeren Durchmesser sind durch eine höhere Anzahl an Löchern gekennzeichnet.

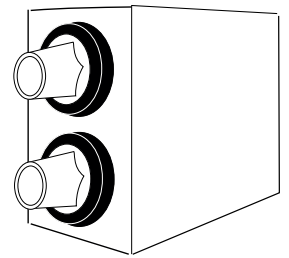


LOCH-ANZAHL GUMMILIPPENGRÖSSE

1	small (S)
2	medium (M)
3	large (L)
4	extra large (XL)

BECHERSPENDERBOXEN mit Gummilippe | Montageanleitung

Kontrollieren Sie vor der Montage bitte, ob alle in der Gebrauchsanweisung angeführten Bauteile im Lieferumfang enthalten sind!



1.

Die Spenderbox wird für die Vermeidung von Transportschäden mit einer Schutzfolie über dem Edelstahlkorpus ausgeliefert. Entfernen Sie vor dem Einfügen der Spenderröhren die Schutzfolie, indem Sie diese jeweils von den Ecken beginnend abreißen.

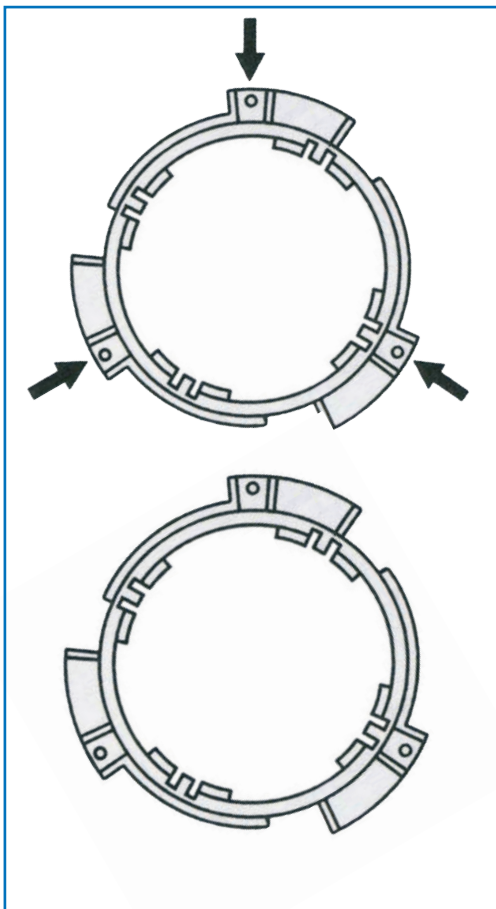
2.

Nehmen Sie in der Folge die beiden Spenderröhren aus den separat verpackten Umkartons und führen Sie diese von vorne bzw. oben in den Edelstahlkorpus ein.

3.

Fixieren Sie die Spenderröhren, indem Sie diese mit jeweils drei Schrauben (befinden sich im Lieferumfang in einem kleinen Sack beigelegt) befestigen.

VORSICHT: die Schrauben nicht zu fest anziehen, da ansonsten die Gefahr besteht, dass das Gewinde beschädigt wird.

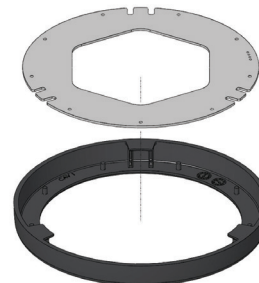


4.

Wählen Sie die passende Gummilippe für den auszugehenden Trinkbecher (siehe Rückseite).

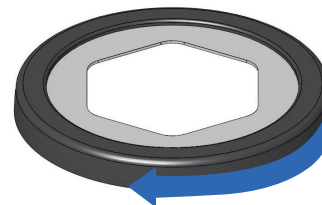
5.

Befestigen Sie die Gummilippe an der Unterseite des Blendenrings durch Überstülpen über die Pins.



6.

Setzen Sie den Blendenring mit eingefügter Gummilippe wieder auf den Halterungsring des Becherspenders; die Befestigung erfolgt durch Drehen im Uhrzeigersinn.



7.

Befüllen Sie den Becherspender durch die Gummilippe.

