

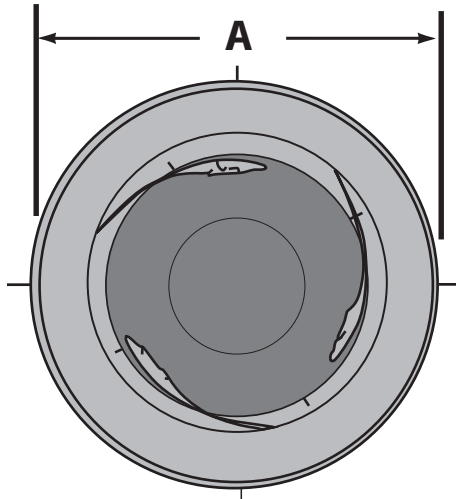
BECHERSPENDER FÜR THEKENEINBAU

Montageanleitung Edelstahlmodelle

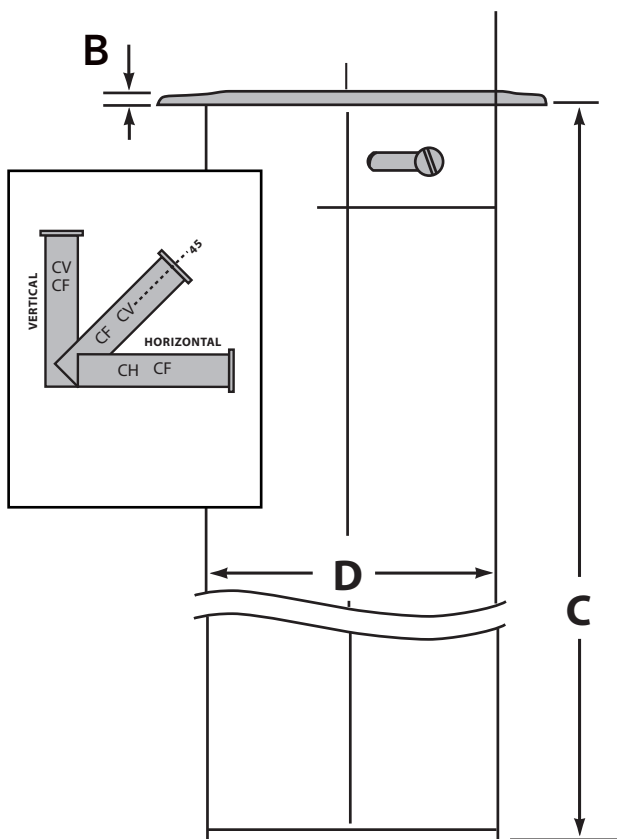
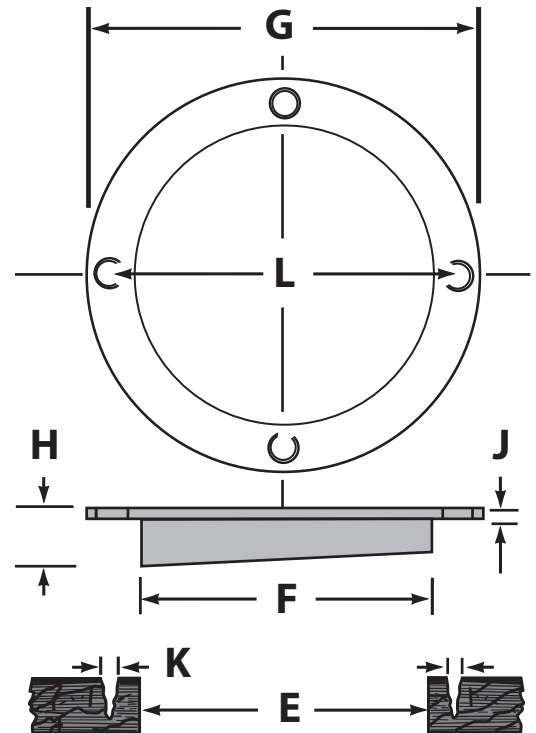
Art.Nrn. 43500 - 43520 TV, TH, TE



Spender



Blendenring



		Modelle 43500	Modelle 43510	Modelle 43520
A	Ø Spenderring	137 mm	149 mm	174 mm
B	Höhe Spenderring	7 mm	7 mm	7 mm
C	Länge Spenderröhre	597 mm	597 mm	597 mm
D	Ø Spenderröhre	96 mm	109 mm	134 mm
E	Ø Thekenausschnitt	106 mm	119 mm	144 mm
F	Ø Befestigungsring	105 mm	117 mm	141 mm
G	Außen-Ø Befestigungsring	130 mm	143 mm	168 mm
H	Tiefe Befestigungsring	13 mm	13 mm	13 mm
I	Höhe Befestigungsring	2 mm	2 mm	2 mm
J	Ø Befestigungsring Schraubenloch	3 mm	3 mm	3 mm
K	Abstand Schraubenlöcher	117 mm	131 mm	156 mm



BECHERSPENDER FÜR THEKENEINBAU

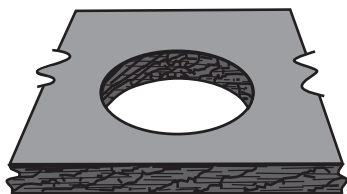
Montageanleitung Edelstahlmodelle

Art.Nrn. 43500 - 43520 TV, TH, TE



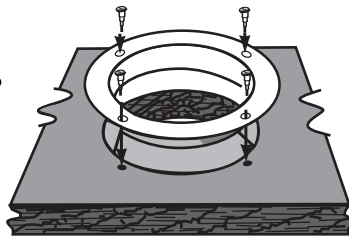
EINBAU:

1.



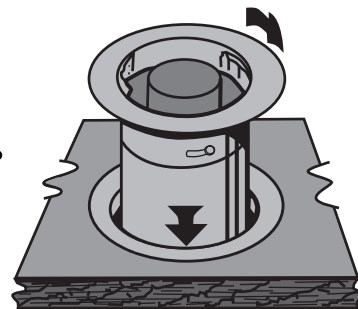
Schneiden Sie die Öffnung in der Größe entsprechend Zeile „E“ des Spezifikationsblattes aus.

2.



Befestigen Sie den Blendenring über der Öffnung.

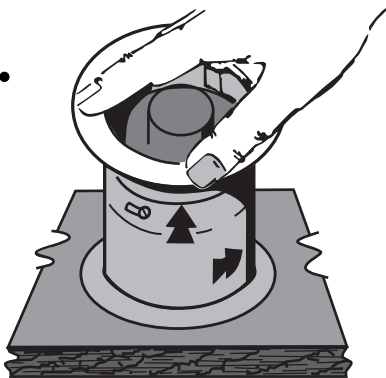
3.



Fügen Sie den Becherspender in die Öffnung ein. Bringen Sie die Aufhängung mit den Öffnungen des Blendenringes in Stellung. Eine Vierteldrehung gegen den Uhrzeigersinn sorgt für einen festen Sitz.

EINSTELLUNG:

1.



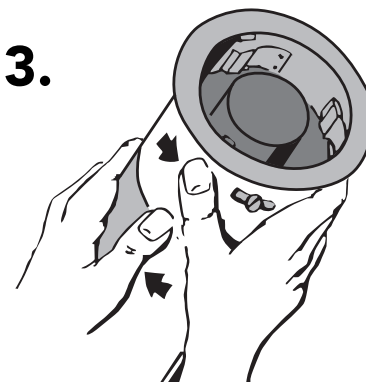
Entnehmen Sie den Becherspender aus der Theke, durch eine Vierteldrehung im Uhrzeigersinn und Herausziehen aus der Öffnung.

2.



Lockern Sie die Feststell-Schraube und befüllen Sie den Becherspender.

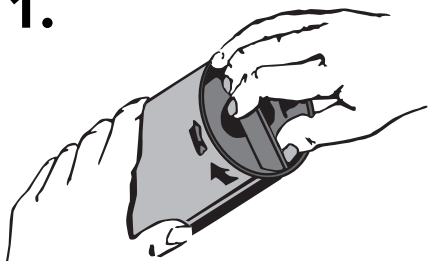
3.



Drehen Sie den Blendenring entgegen dem Uhrzeigersinn bis die Spiralklammern die Becher umschließen. Ziehen Sie die Feststellschraube an. **VERBIEGEN SIE DIE KLAMMERN NICHT HÄNDISCH!**

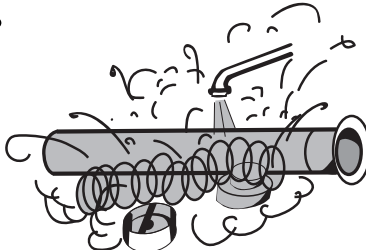
WARTUNG:

1.



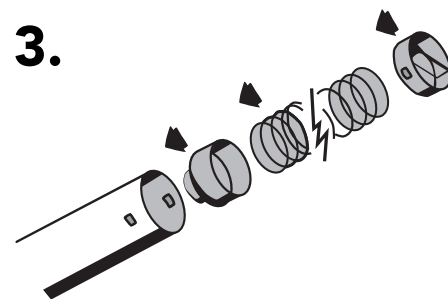
Entnehmen Sie den Federmechanismus indem Sie den Kunststoffboden im Uhrzeigersinn drehen und Herausziehen.

2.



Entfernen Sie Feder und Becherröhre. Waschen Sie alle Teile mit warmem Seifenwasser.

3.



Fügen Sie Becherröhre, Federmechanismus und Bodenteil wieder zusammen, bis Haken in den schmalen, seitlichen Öffnungen „einschnappen“.

